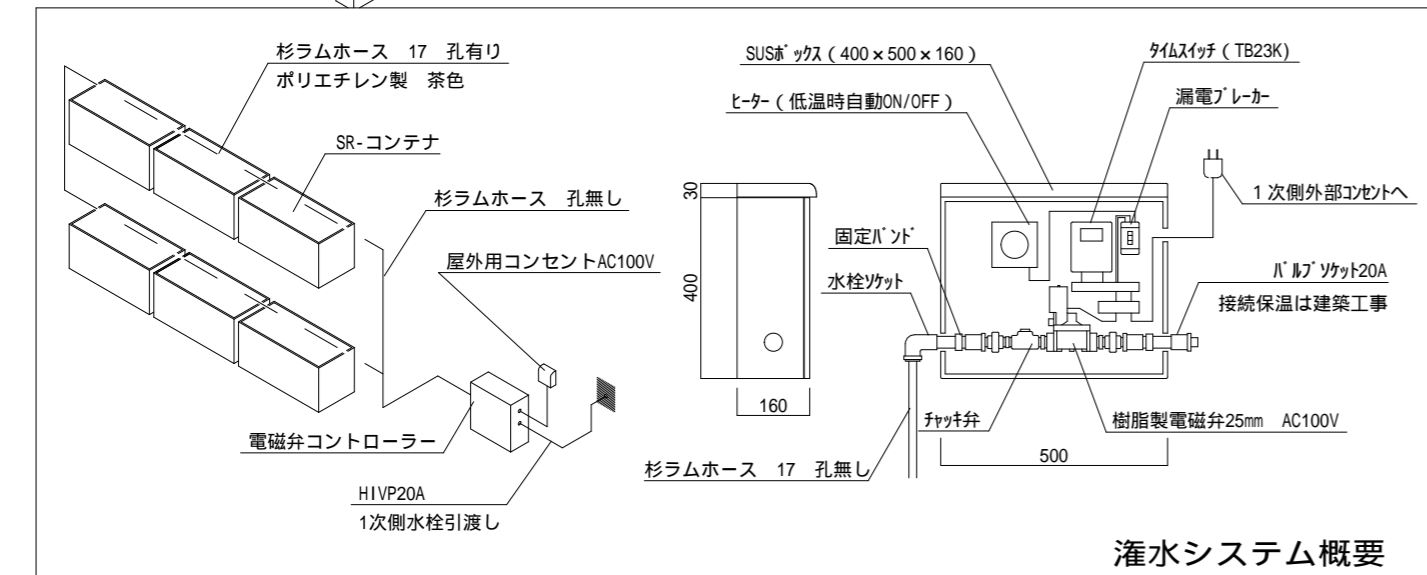
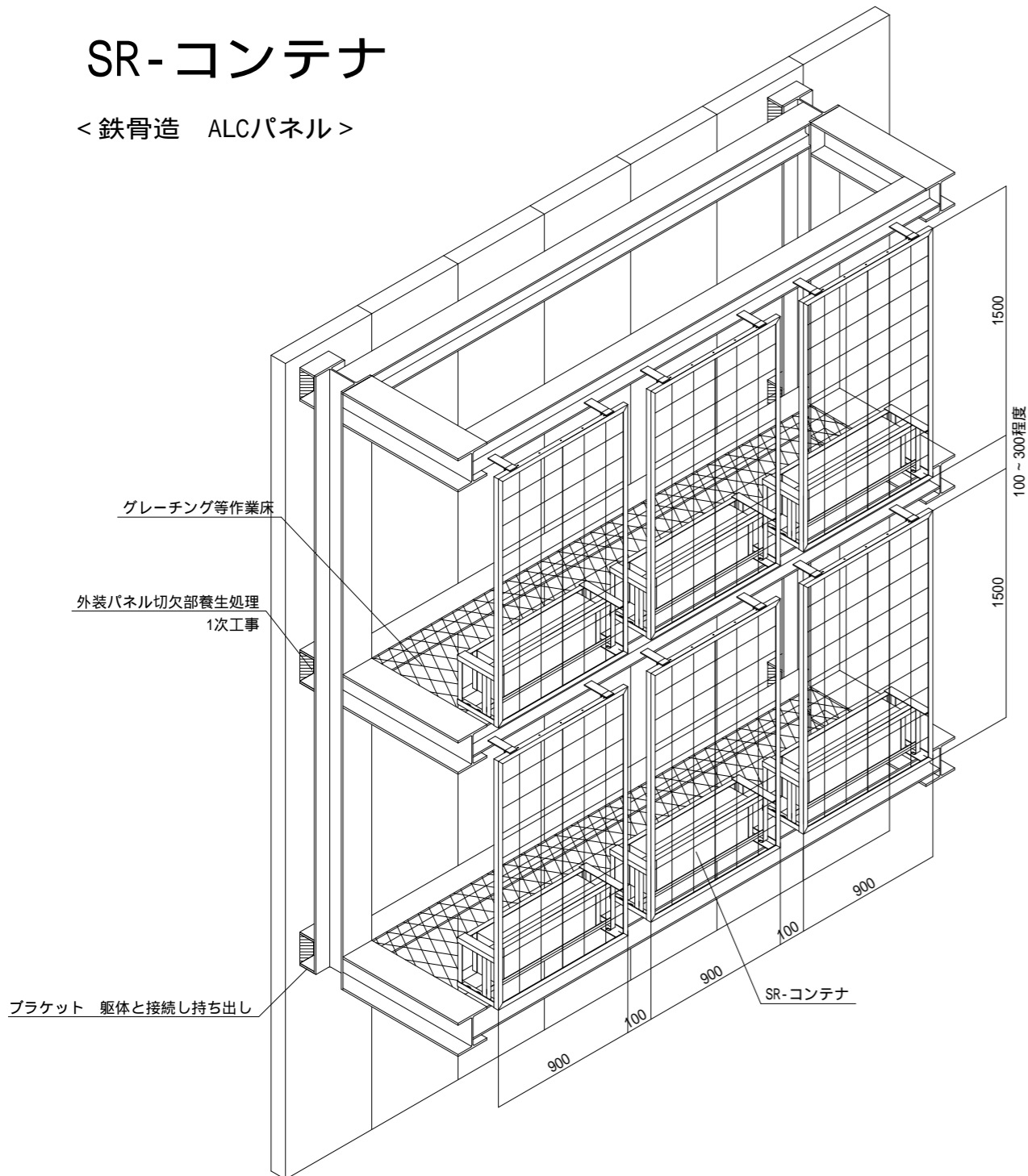
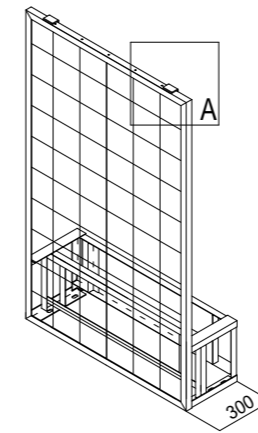


SR-コンテナ

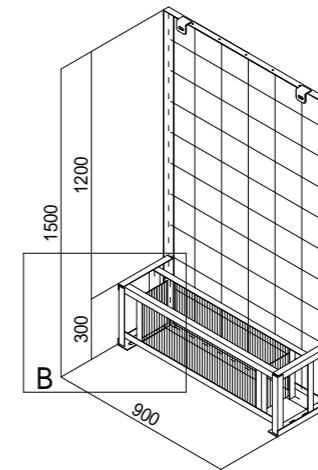
<鉄骨造 ALCパネル>



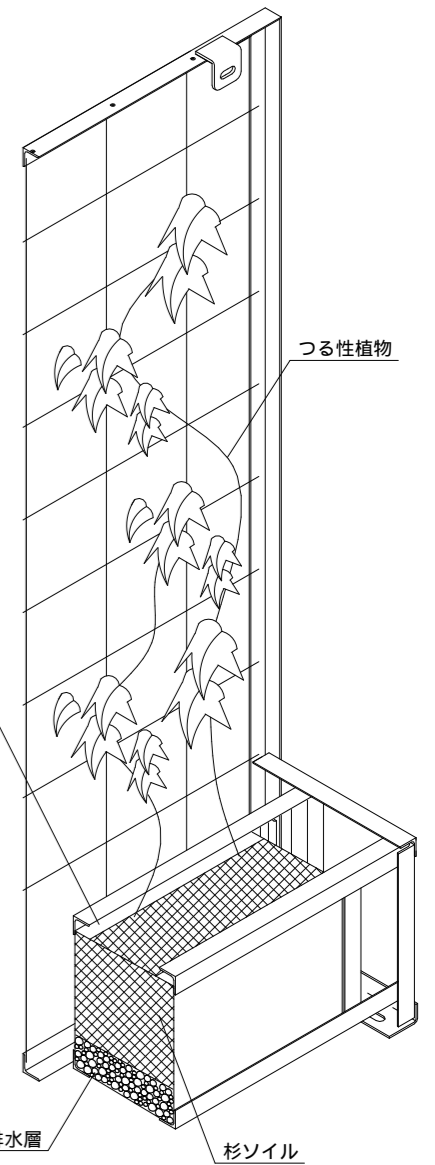
品名		材質	表面処理	重量	数量@基
SR-C 900×1500	本体	SUS304相当	酸洗い	22	1
	不織布バック	ポリエステル	-	0.4	1
	杉ソイル	人口土壌有機含	-	30	28L
	排水層	黒曜石パーライト	-	1	5L
	植物苗	つる性植物	-	0.5	6
緊結具	ボルトM12	SS400相当	溶融亜鉛メッキ	0.1	6
	ナットM12	SS400相当	溶融亜鉛メッキ	0.1	6
	ワッシャーM12	SS400相当	溶融亜鉛メッキ	-	6
	スプリングワッシャーM12	SS400相当	溶融亜鉛メッキ	-	6



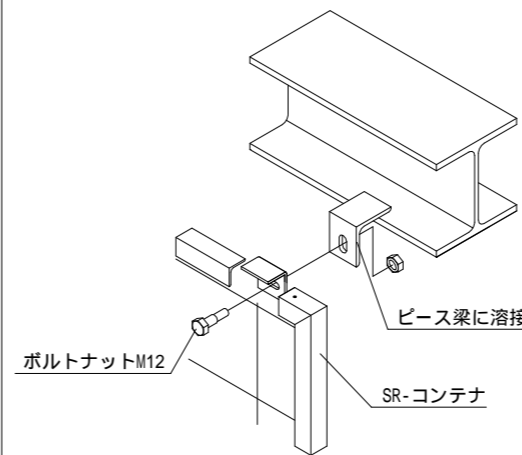
SR-コンテナ正面側



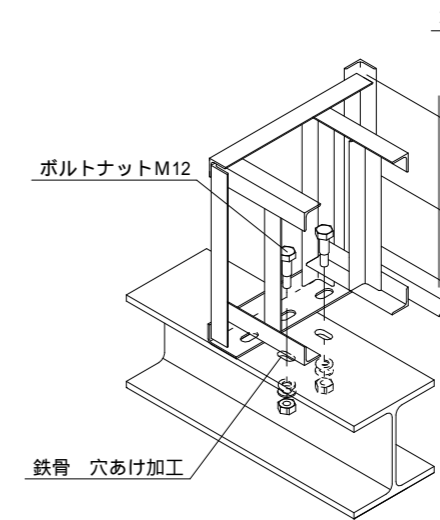
SR-コンテナ背面側



断面詳細図



A部詳細図



B部詳細図