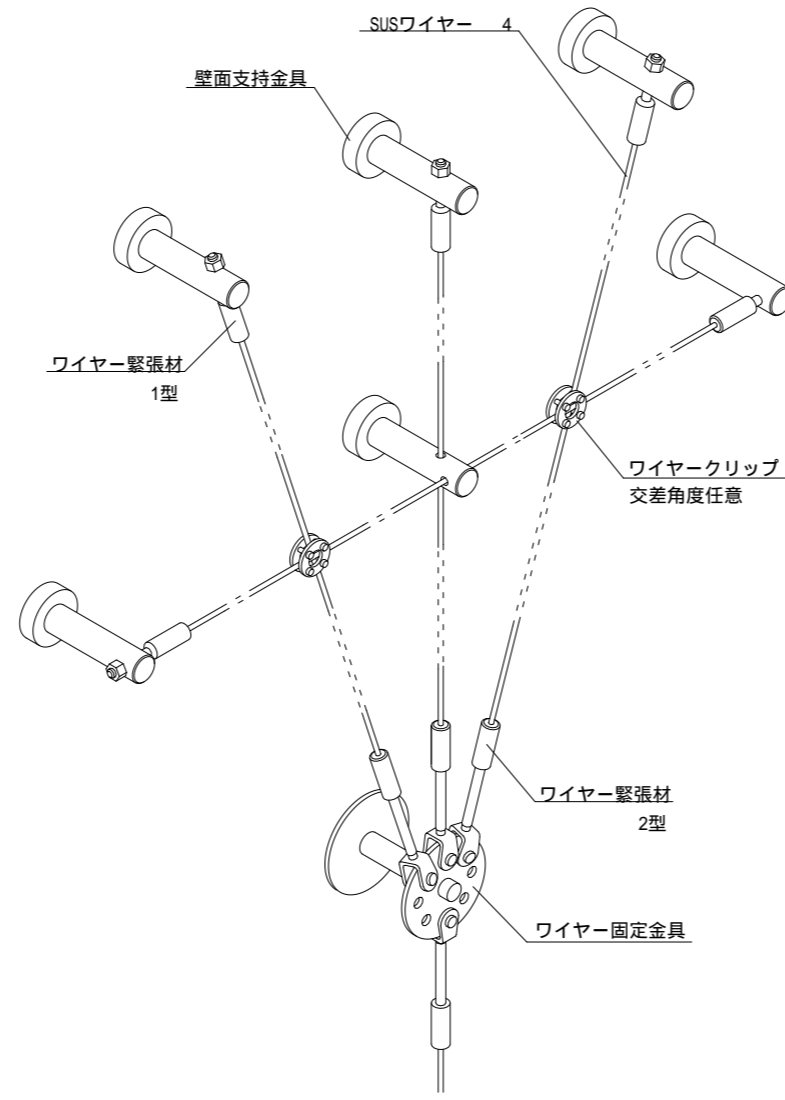
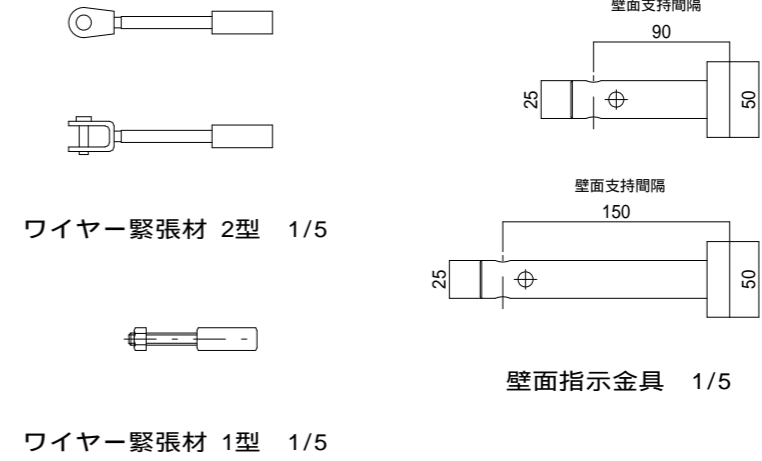
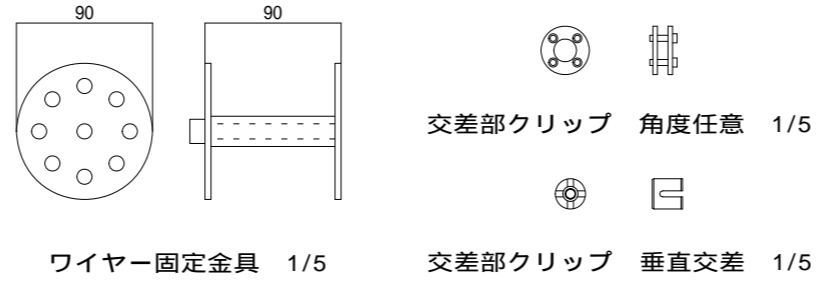
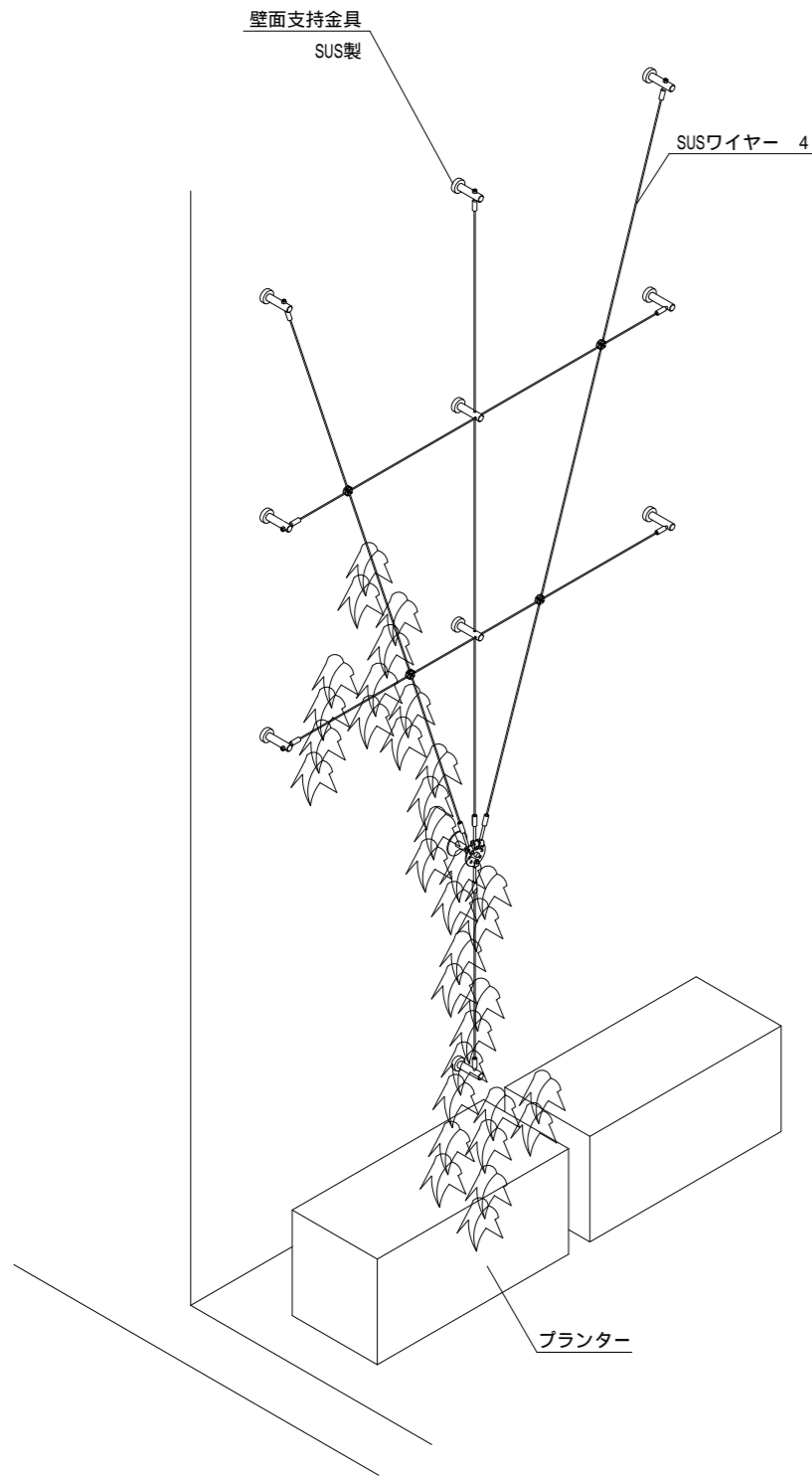
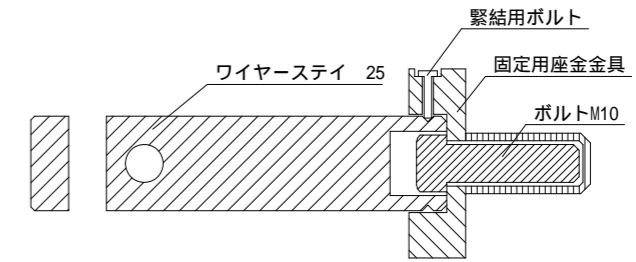


# SR-F(ワイヤー登攀式)

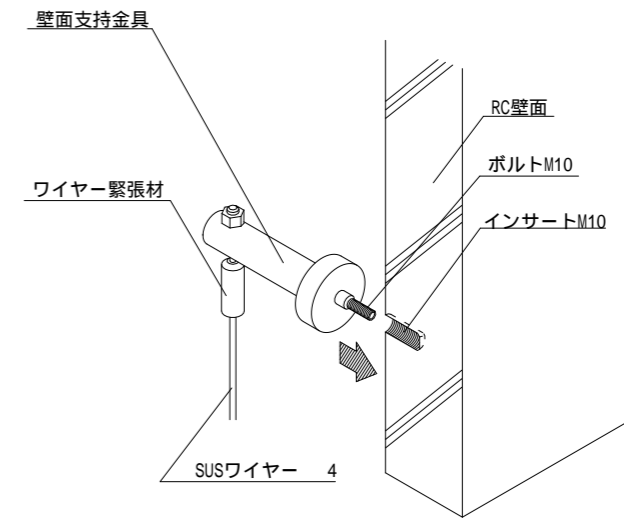
RC造



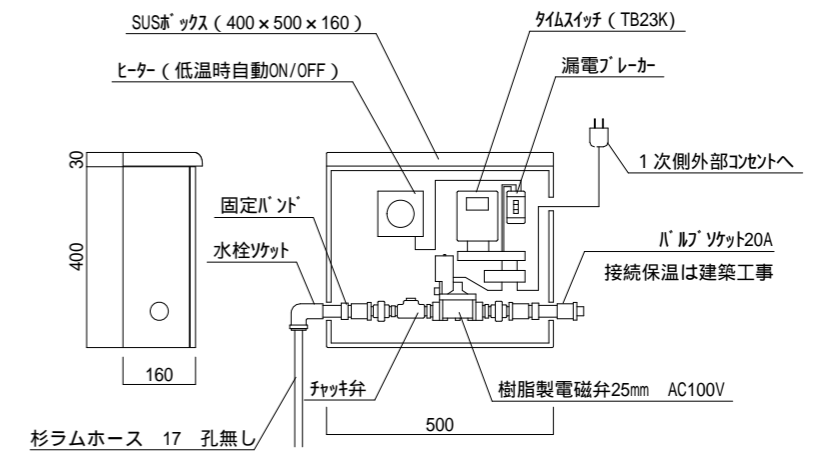
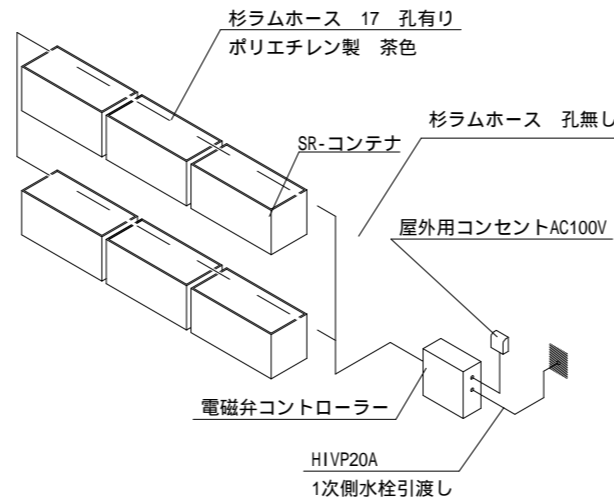
ワイヤー緊張材・ワイヤー交差部概要



壁面支持金具詳細 1/2



壁面指示金具取付概要



灌水システム概要