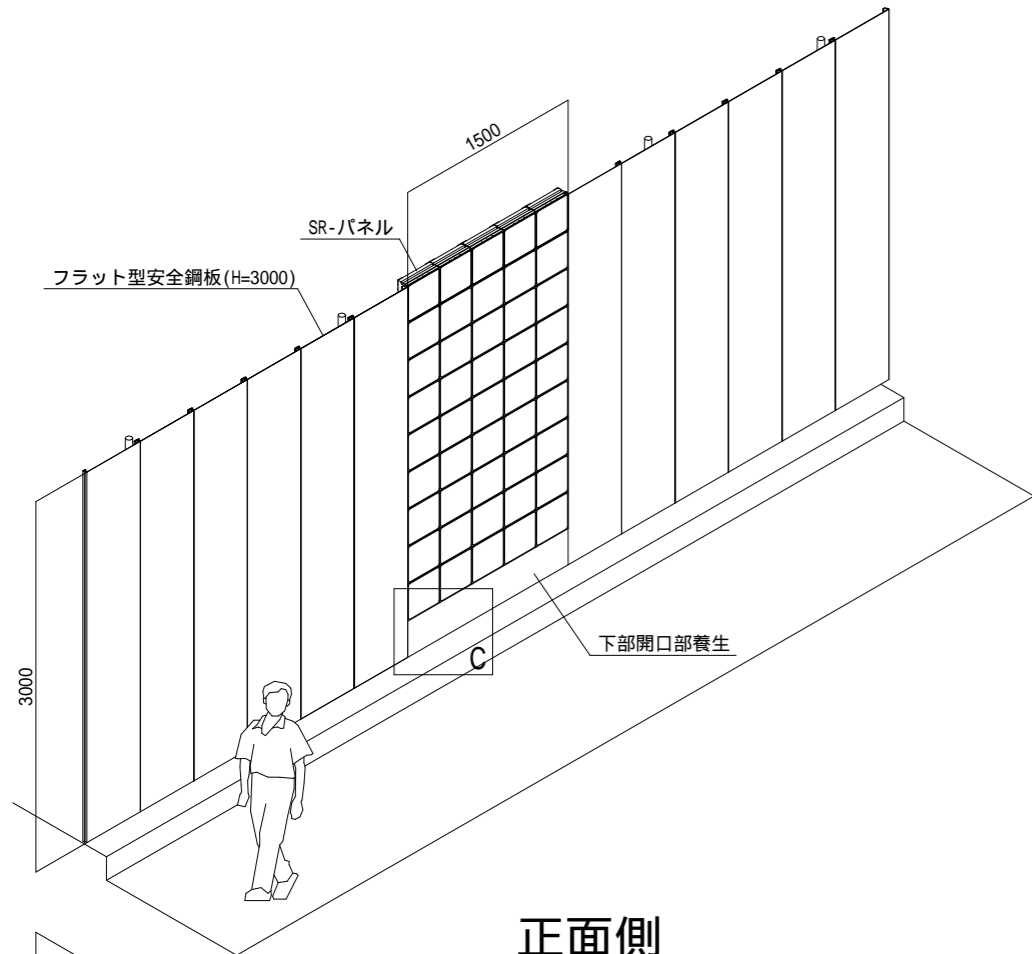
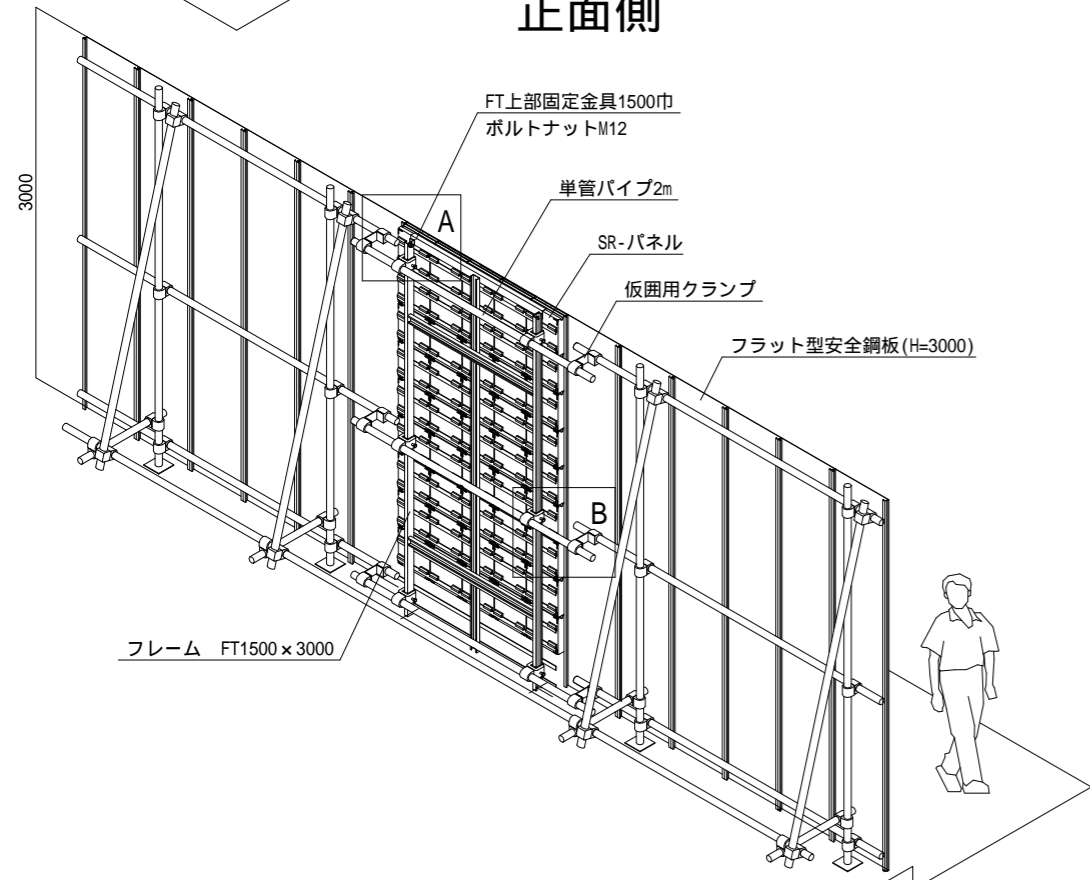


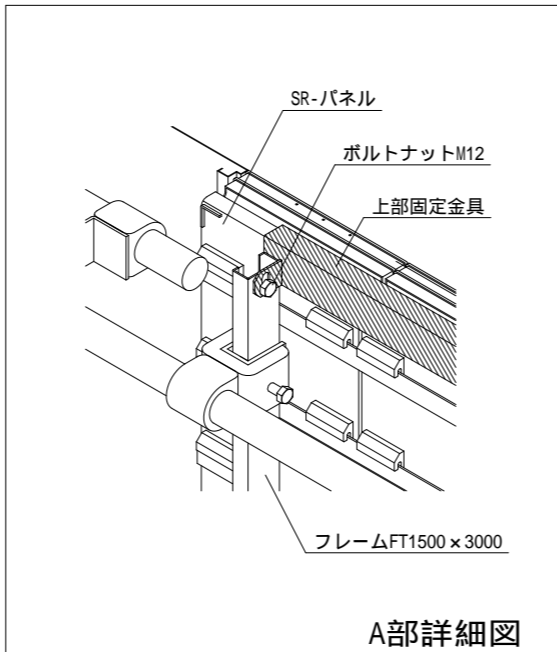
SR-K パネル



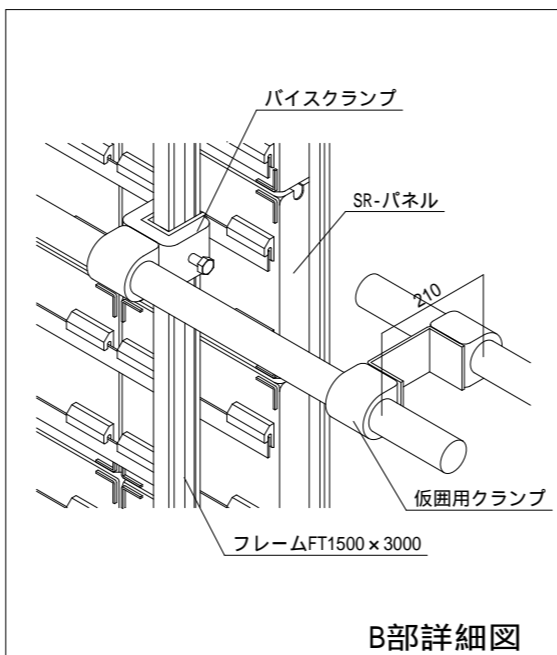
正面側



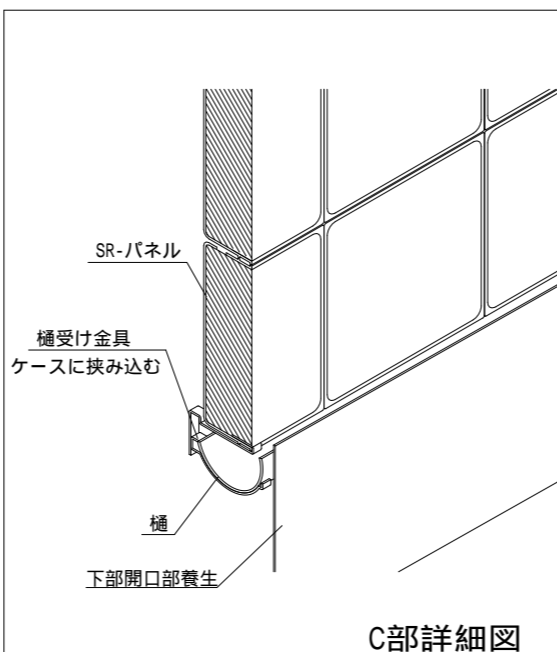
背面側



A部詳細図

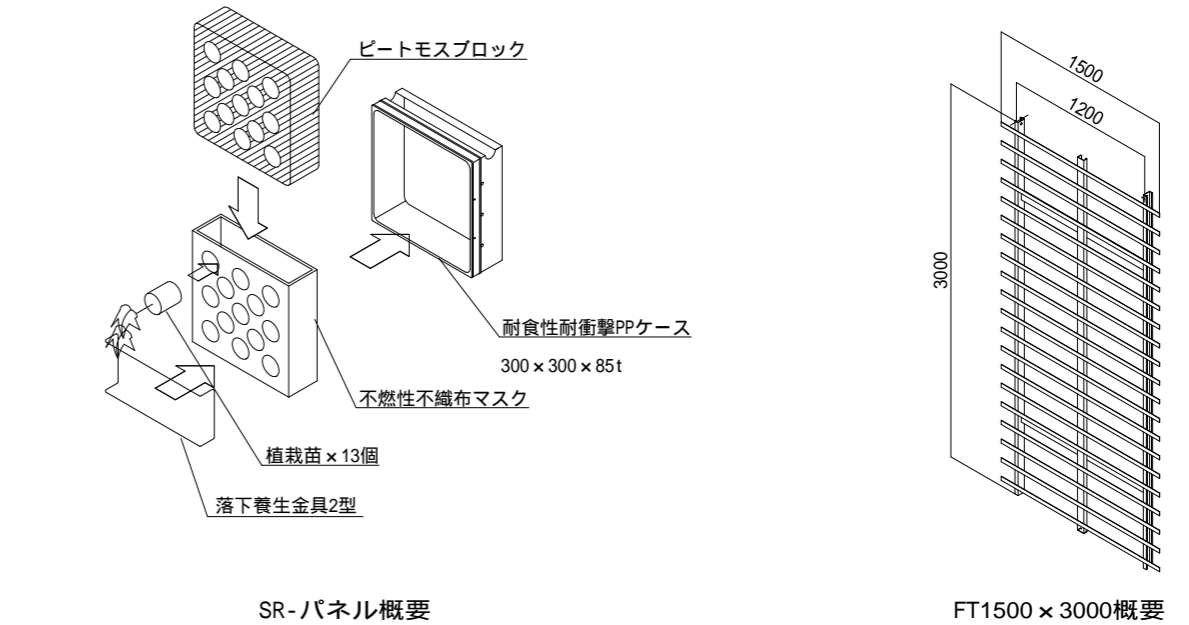


B部詳細図



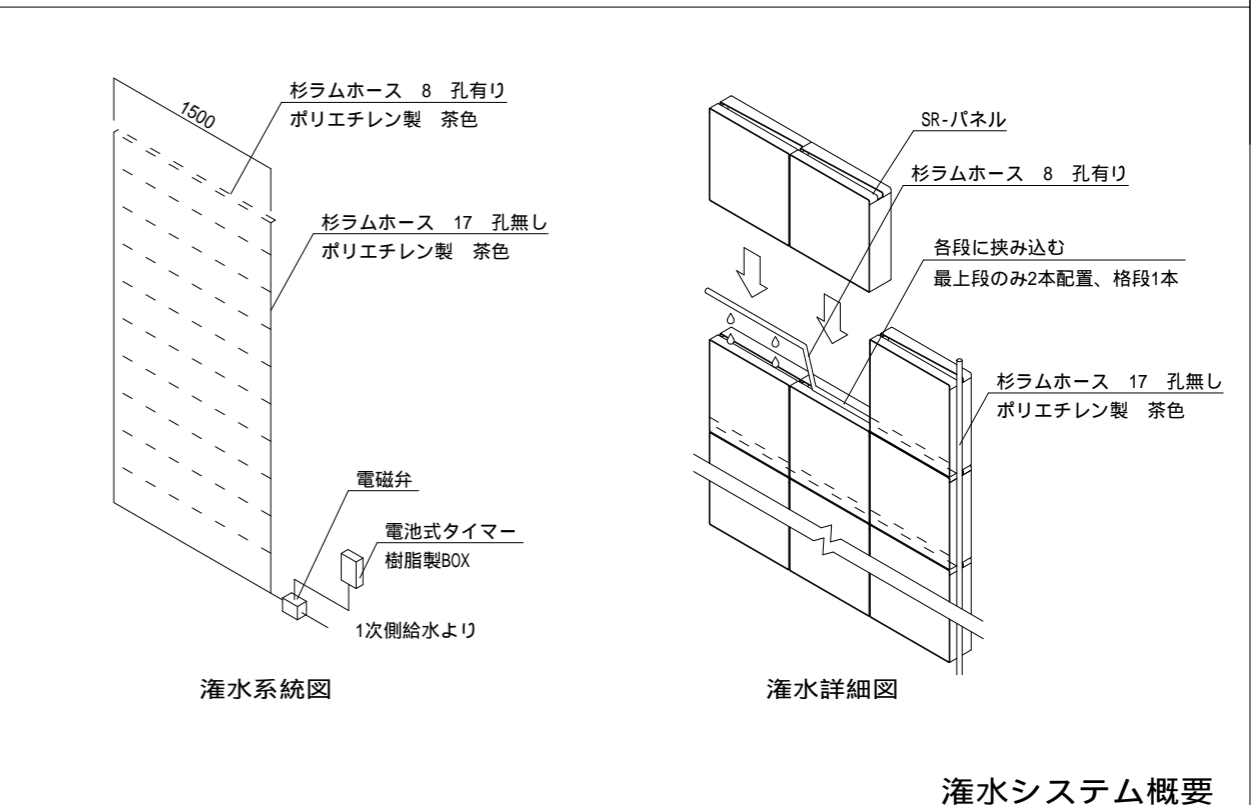
C部詳細図

品名	材質	表面処理	重量(kg)	数量@1㎡
FT 1500×3000	SS400	溶融亜鉛メッキ	48	1
上部固定金具FT用 1500	SS400	溶融亜鉛メッキ	17	1
仮囲用クランプ	SS400	電気メッキ・溶融亜鉛メッキ	1	6
バイスクランプ	SS400	電気メッキ	0.7	4
単管パイプ2m	STK500	溶融亜鉛メッキ	5.6	2
SR-パネル	PPパネル	耐衝撃ポリプロピレン	-	45
	ビートモス	ビートモスブロック	-	
	不織布マスク	ポリエステル	-	
	落下養生金具	SUS304相当	-	
排水桶 1500L	SPCC	ポリプロピレン被服	1	1
桶受け金具	SPCC	溶融亜鉛メッキ	0.4	2
排水ホース	合成樹脂	-	0.2	1



SR-パネル概要

FT1500 x 3000概要



灌水系統図

灌水詳細図

灌水システム概要