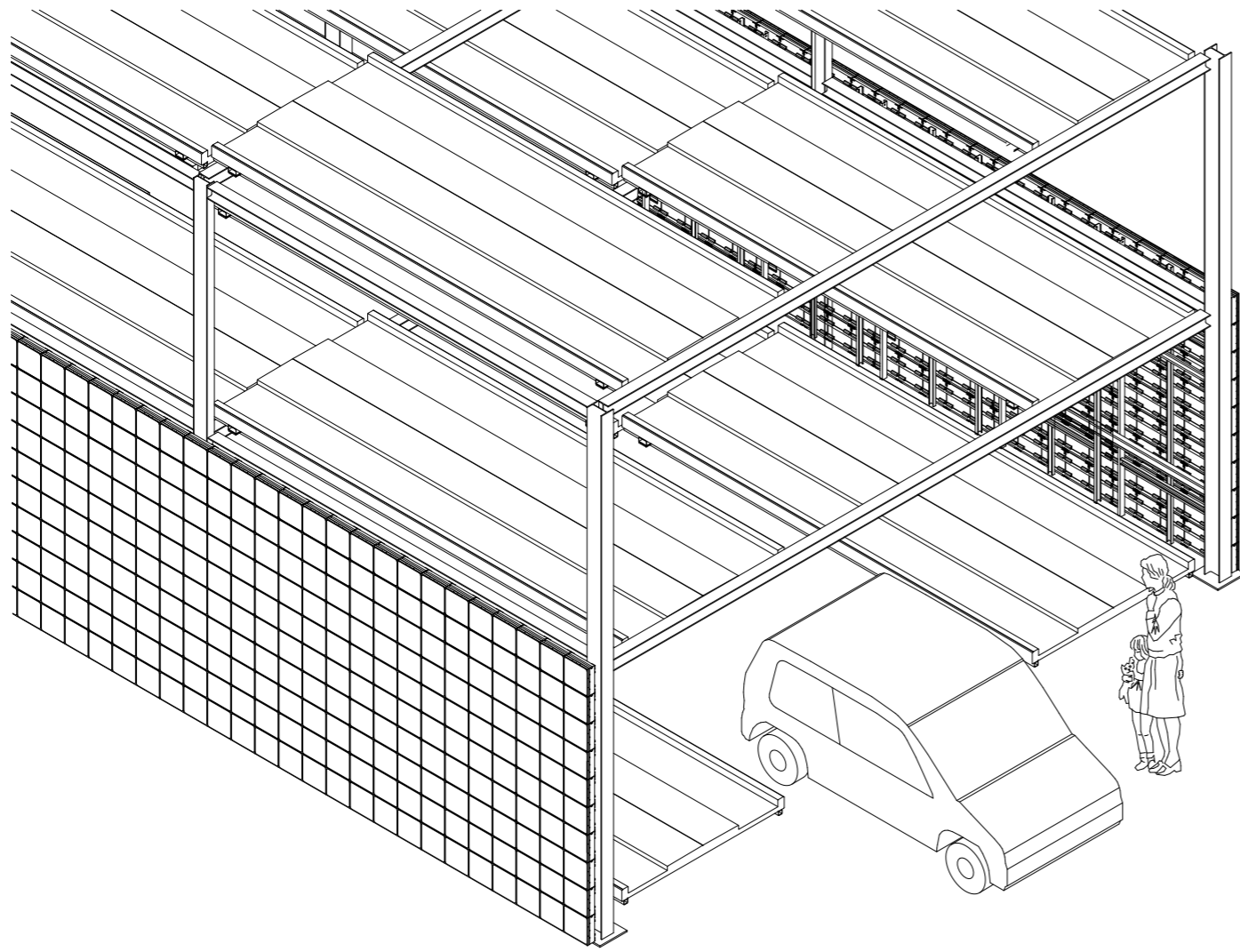
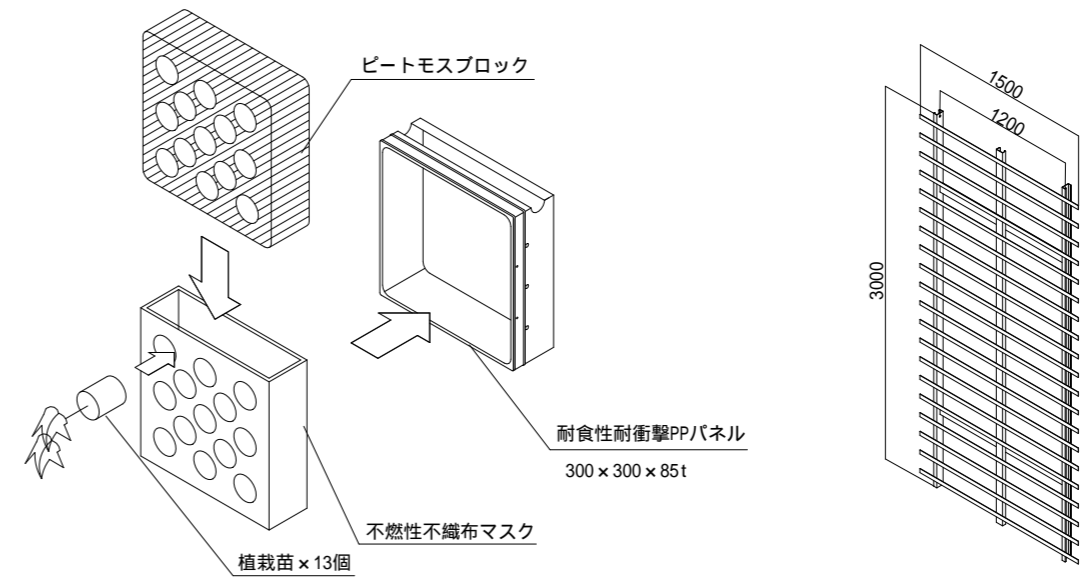


SR-P

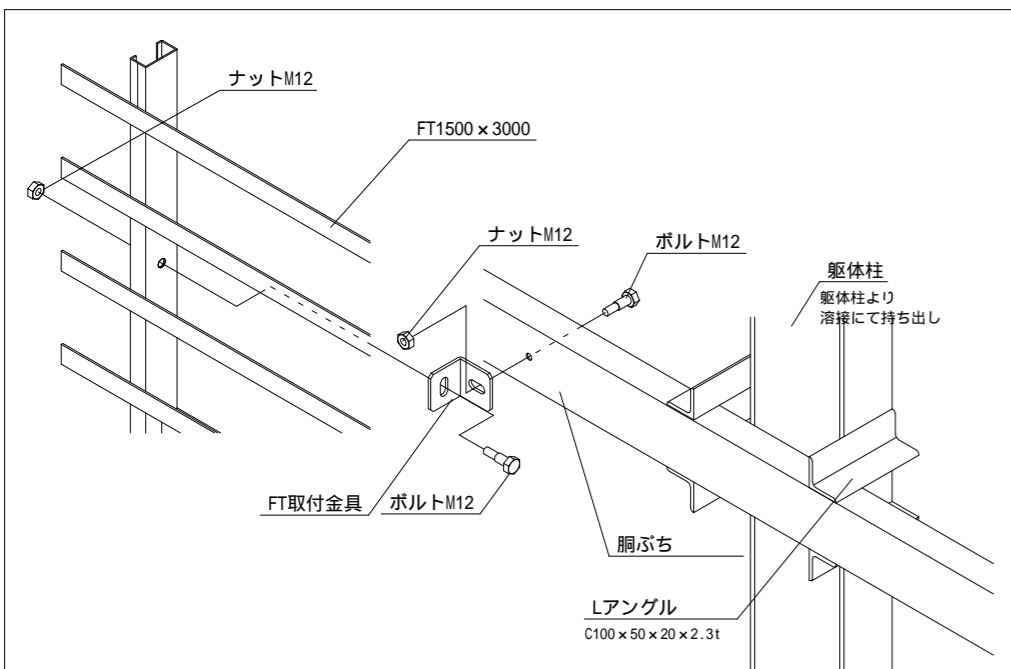
S造駐車場躯体設置イメージ



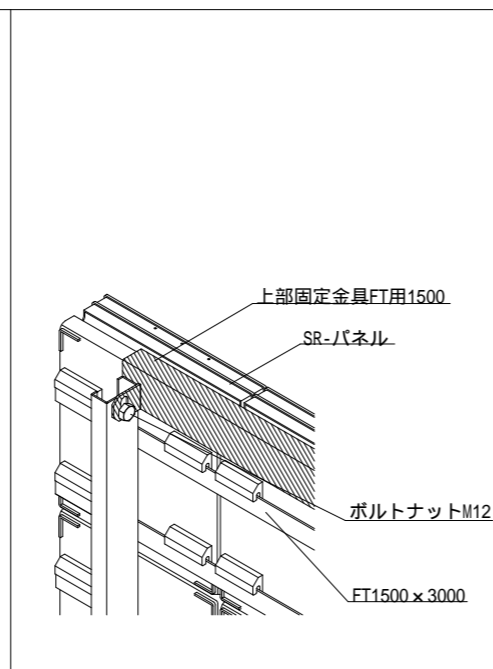
品名	材質	表面処理	重量(kg)	数量@1坪
FT 1500×3000	SS400	溶融亜鉛メッキ	48	1
上部固定金具FT用 1500	SS400	溶融亜鉛メッキ	17	1
FT取付金具	SS400	溶融亜鉛メッキ	0.7	4
SR-パネル	PPパネル	耐衝撃ポリプロピレン	-	50
	ビートモス	ビートモスブロック	-	
	不織布マスク	ポリエステル	-	
	落下養生金具	SUS304相当	-	
ナットM12	SS400	溶融亜鉛メッキ	0.1	16
ワッシャー	SS400	溶融亜鉛メッキ	0.1	16
スプリングワッシャー	SS400	溶融亜鉛メッキ	0.1	16
ボルトM12	SS400	溶融亜鉛メッキ	0.1	8



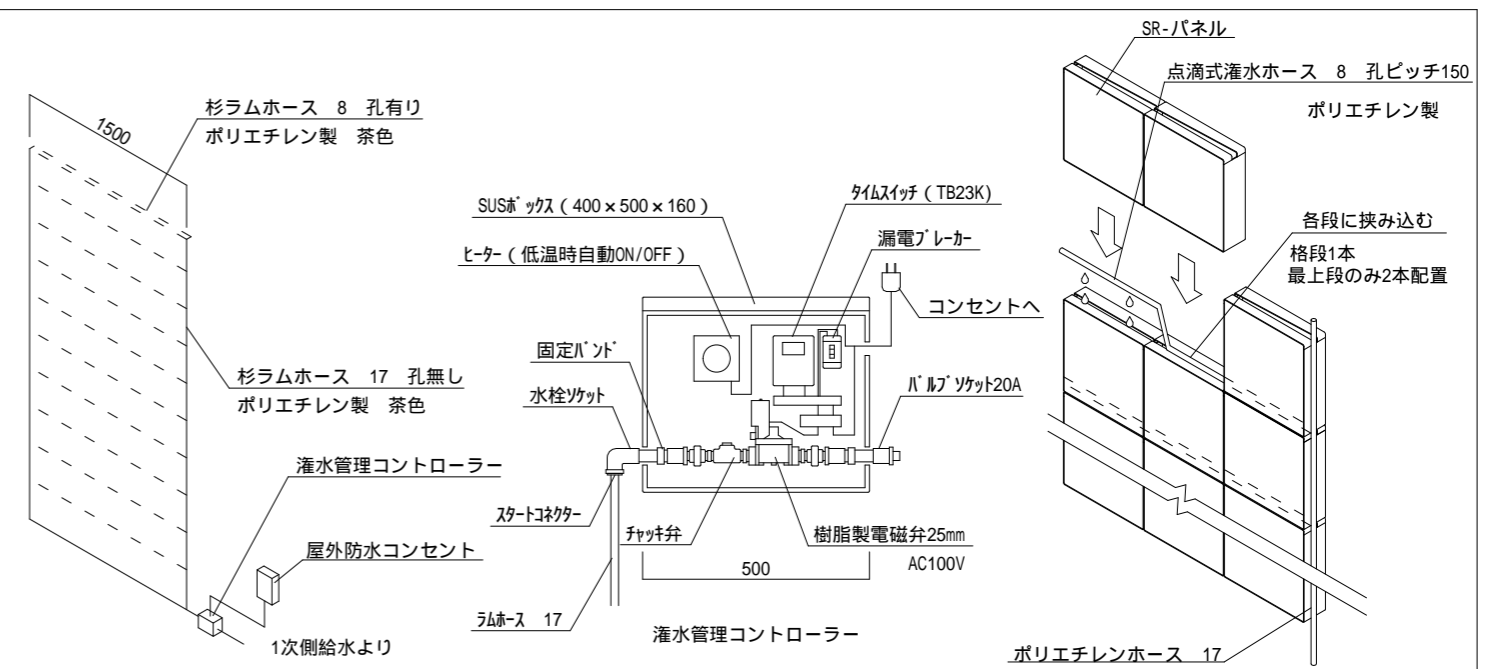
FT1500×3000概要



躯体取付部詳細



上部固定部詳細



灌水系統図

灌水詳細図
灌水システム概要